

DECLARAȚIE DE CONFORMITATE

SC GOLDEN FISH SRL, având sediul social în Linia de Centura 5, CTPark Bucharest North, Stefanestii de Jos, Jud Ilfov, România, înregistrată la Registrul Comerțului Ilfov cu nr. J23/2652/2016, CUI RO 22908031, prin reprezentant legal Pastrav Gabriel Constantin în calitate de Administrator, declarăm pe propria răspundere, cunoscând prevederile art. 292 Cod Penal cu privire la falsul în declarații, faptul că produsul "Arzător tip pirostrie, model GF-0009, GF-1699" care face obiectul acestei declarații de conformitate nu pune în pericol viața, sănătatea și securitatea muncii, nu produce impact negativ asupra mediului și este în conformitate cu Directiva 2006/42/CE privind echipamentele tehnice.



Semnat pentru și în numele:.....S.C. GOLDEN FISH SRL
Numele și prenumele persoanei împuternicite:.....Păstrav Gabriel Constantin
Martie 2022

GOLDEN FISH SRL

Linia de Centura 5, CTPark Bucharest North, Stefanestii de Jos, Jud Ilfov, 077175;
CUI: RO22908031 Nr. Reg. Com.: J23/2652/2016
Telefon: 0374 496 580
www.micul-fermier.ro



(Semnatura și stampila)

CERTIFICAT GARANȚIE

GARANȚIE DE CONFORMITATE LEGALĂ (Legea 449/2003 cu modificări și completări) (către persoane fizice) – 2 ani

GARANȚIE COMERCIALĂ (către persoane juridice) - 1 an

Durata medie de utilizare a produsului este de 3...4 ani dacă se utilizează conform specificațiilor pentru uz gospodăresc și sunt evitate solitățile excesive specifice utilizării industriale.

SC GOLDEN FISH SRL, acordă cumpărătorului o garanție comercială în condițiile prezentului certificat de garanție. Garanția acordată prin prezentul certificat nu limitează sau elimină drepturile consumatorului.

Durata garanției comerciale se acordă prin prezentul certificat este de:

- **24 luni - pentru cumpărătorii persoane fizice;**
- **12 luni - pentru cumpărătorii persoane juridice.**

Perioada de garanție începe de la data achiziției.

Denumirea produsului..... Model/Serie.....
Nr. factură Data cumpărării.....
Vânzător..... Magazin
Adresa magazin
Numele cumpărătorului.....
Adresa cumpărătorului
..... Semnătură Cumpărător

MANUAL DE UTILIZARE ȘI ÎNTREȚINERE

Instrucțiuni originale | Revizia 01 | Ed. 01 | 03/2022

ARZĂTOR TIP PIROSTRIE**FONTĂ**

IMPORTATOR: GOLDEN FISH SRL
FABRICAT ÎN PRC
EMAIL: service@micul-fermier.ro
contact@micul-fermier.ro



În numele echipei noastre, vă mulțumim pentru încrederea pe care ne-ați acordat-o prin cumpărarea acestui produs și vă asigurăm de întreaga noastră colaborare. Echipa noastră vă stă la dispoziție pentru orice problemă tehnică sau comercială:

SC Golden Fish SRL

Linia de Centura 5, CTPark Bucharest North,
Stefanestii de Jos, Jud Ilfov, 077175;

CUI: RO22908031

Nr. Reg. Com.: J23/2652/2016

Telefon: 0374 496 580

www.micul-fermier.ro



INSTRUCȚIUNI ORIGINALE



CITIȚI CU ATENȚIE PREZENTELE INSTRUCȚIUNI DE FUNCȚIONARE ÎNAINTE DE PRIMA PUNERE ÎN FUNCȚIUNE A PRODUSULUI ȘI RESPECTATI OBLIGATORIU INSTRUCȚIUNILE DE SIGURANȚĂ! NERESPECTAREA INDICAȚIILOR DIN PREZENTUL MANUAL SCUȚEȘTE PRODUCĂTORUL DE ORICE RĂSPUNDERE ȘI DUCE LA PIERDEREA GARANȚIEI! PĂSTRĂȚI ACEST MANUAL PENTRU REFERINȚE ULTERIOARE.

2022 Toate drepturile rezervate

RO

9. ELIMINARE PRODUS

În conformitate cu Directiva Europeană 2012/19/EU privind deșeurile de echipamente electrice și electronice și Directiva 2008/98/CE privind deșeurile și punerea în aplicare a acestora în conformitate cu legislația națională, instrumentele, utilajele care au ajuns la sfârșitul vieții trebuie colectate separat și returnate la o instalație de reciclare compatibilă cu mediul.

Nu aruncați produsul la gunoiul menajer! Duceți-l într-un centru de reciclare sau într-o instalație de reciclare resturi metalice și separat părțile din plastic.



Simbolul coșului de gunoi încrucișat indicat pe aparat indică faptul că produsul, la sfârșitul duratei sale de viață utilă, trebuie tratat separat de deșeurile menajere și trebuie trimis la un centru de colectare separat pentru echipamentele electrice și electronice sau returnat la comerciantul cu amănuntul în momentul achiziționării unui nou echipament echivalent.

Utilizatorul are responsabilitatea de a asigura îndepărtarea produsului la sfârșitul duratei sale de viață în instalațiile de colectare corespunzătoare, cunoscând sancțiunile prevăzute de legislația în vigoare privind deșeurile.

Ambalajul produsului este 100% reciclabil.

Echipamentele electrice uzate și accesoriile acestora conțin o cantitate considerabilă de materii prime și plastic, care pot fi reciclate la rândul lor.



4. DESCRIEREA PRODUSULUI GF-1699

Arzătorul tip pirostrie, model GF-1699 este produs din fontă turnată, fapt care îi oferă o rezistență foarte mare, fiind mult superior ca și durabilitate altor arzătoare din tablă sau alte materiale.

Arzătorul tip pirostrie, model GF-1699 este compus din (fig.2):

- (1) Picioare susținere;
- (2) Arzător;
- (3) Robineți.

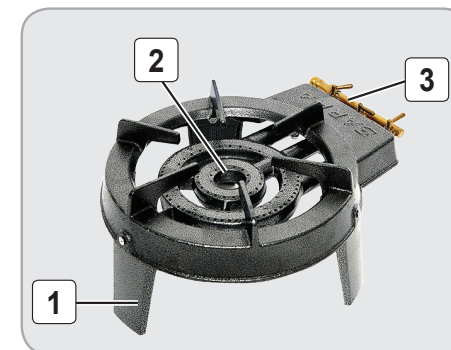


Fig.2

5. SPECIFICAȚII TEHNICE

Arzătorul tip pirostrie, model GF-0009, GF-1699 este produs din fontă turnată, fapt care îi oferă o rezistență foarte mare, fiind mult superior ca și durabilitate altor arzătoare din tablă sau alte materiale.

Poate fi folosit atât la interior, cât și în exterior, în curte și în excursii.

Arzătorul tip pirostrie, model GF-0009, GF-1699 este o alternativă ideală a focului pe lemne din curte, atunci când preparați mâncare sau distilați fructe în curte, fiind mult mai economică, confortabilă și eficientă.

Arzătorul tip pirostrie, model GF-0009, GF-1699 are următoarele caracteristici:

- Construit din materiale de fabricație de cea mai bună calitate, ușoare și rezistente pentru o durată de viață extinsă.
- Raport calitate preț.

Arzătorul tip pirostrie, model GF-0009, GF-1699 prezintă următoarele caracteristici tehnice:

Caracteristică	Model	
	GF-0009	GF-1699
Brand	Micul Fermier	
Combustibil	Gaz lichefiat	
Culoarea	Negru	
Domeniu de utilizare	Camping	
Diametru	33 cm	32 cm
Greutate brută	5.8 kg	5.75 kg
Greutate netă	5.3 kg	5.3 kg
Material	Fontă	
Număr arzătoare	1 arzător	2 arzătoare
Număr bucăți per bax	3 bucăți	
Număr bucăți per set	1 bucată	
Putere termică KW/W		7 KW
Tip produs	Pirostrie	

6. PUNEREA ÎN FUNCȚIUNE

Deschideți pachetul și îndepărtați cu atenție ambalajul.



ATENȚIE

Nu lăsați ambalajul din plastic la îndemâna copiilor. Copiii nu trebuie să se joace cu ambalajul din plastic, pungi, folie și piese mici. Există pericol de ingestie și sufocare!

Înainte de operarea cu **Arzătorul de tip pirostrie, model GF-0009, GF-1699** verificați dacă acesta și accesoriile sale sunt deteriorate în urma transportului. Utilizați doar piesele livrate împreună cu produsul.

Curățați spațiul în care urmează să vă desfășurați munca, de orice materiale și obiecte care ar putea fi prezente și să vă îngreuneze munca.

Doar dacă respectați întocmai instrucțiunile de montaj, produsul va putea fi utilizat în siguranță. Pregătiți toate piesele corespunzătoare înainte de fiecare etapă de montaj.

Montarea arzătorului de tip pirostrie (fig.3):

- Poziționați arzătorul de tip pirostrie pe o suprafață plană și uscată.
- Montați picioarele de susținere, fixați șuruburile acestora cu ajutorul unei chei hexagonale.
- Strângeți șuruburile arzătorului până la jumătate pentru ca acesta să aibă aerisire.
- Desfaceți piulițele ale robinetului și montați robinetul strângând șuruburile de fixare.
- Poziționați arzătorul în piulițele robinetului și fixați arzătorul cu ajutorul șurubului de prindere al acestuia.

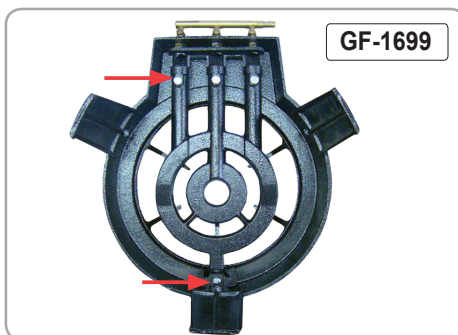


Fig.3

Modul de lucru (fig.4, 5):

- Poziționați arzătorul de tip pirostrie pe o suprafață plană și uscată.
- Butelia se va instala într-o zonă cât mai curată, fără praf sau vapori, asigurând o bună ventilație corespunzătoare pentru răcire.
- Poziționați butelia pe gaz, astfel încât să stea pe o suprafață fermă și la o distanță sigură față de mediile umede și obiecte inflamabile.
- Conectați furtunul buteliei la robinetul arzătorului.
- Pentru a verifica dacă există scurgeri de gaz după conectarea buteliei, umeziți fittingurile cu o soluție de apă și săpun.
- Folosiți soluția de apă și săpun la racordul ventil la furtunul regulatorului, racordul dintre regulator și furtunul regulatorului și racordul butelie-regulator.
- Dacă se formează bule sau dacă o bulă începe să crească înseamnă că acolo este o scurgere.
- După efectuarea verificărilor pentru eventuale scurgeri de gaz opriți alimentarea cu gaz și spălați cu apă racordurile.
- Pentru a porni arzătorul de tip pirostrie GF-0009, rotiți robinetul acestuia în sensul acelor de ceasornic. Pentru a opri arzătorul rotiți robinetul acestuia în sens invers acelor de ceasornic.

- Pentru a porni arzătorul de tip pirostrie GF-1699, apăsați pe robinet și rotiți-l. Pentru a închide robinetul, apăsați pe robinet și aduceți în poziția inițială.



Fig.4



Fig.5

Verificări periodice:

- Înainte de începerea lucrului verificați starea perfectă a arzătorului de tip pirostrie.
- Înainte de începerea lucrului verificați starea perfectă a buteliei.
- Vă recomandăm să curățați arzătorul și butelia imediat, de fiecare dată când ați terminat să le utilizați.
- Verificați conexiunile de gaz.
- Verificați înainte de fiecare utilizare starea furtunului de alimentare cu gaz.
- Verificați înainte de fiecare utilizare starea robinetelor arzătorului.

7. ÎNTREȚINERE

- Înlocuiți piesele deteriorate numai cu piese de schimb originale, deoarece piesele care nu sunt testate și aprobate de producătorul echipamentului pot provoca daune neprevăzute.
- Lucrările de reparație și întreținere, altele decât cele descrise în această secțiune, trebuiesc efectuate numai de specialiști calificați.
- Verificați montajul corect al pieselor auxiliare și starea lor de uzură pentru a interveni la timp asupra acestora. Dacă observați o piesă deteriorată opriți imediat utilizarea produsului. Multe accidente sunt cauzate de produsele slab întreținute.
- Verificați înainte de fiecare utilizare starea buteliei.
- Pentru curățarea produsului folosiți o lavetă. Nu utilizați în niciun caz benzină, soluții corozive sau alte substanțe de curățare. În caz contrar există pericol de deteriorare a arzătorului.

8. PROBLEME ȘI REMEDII

Miros de gaz:

- Robinet defect. Utilizați apă cu săpun pentru a verifica scurgerile. Verificați toate conexiunile și înlocuiți componentele defecte.
- Probleme de conectare între robinet și furtunul buteliei. Utilizați apă cu săpun pentru a verifica scurgerile. Verificați toate conexiunile și înlocuiți componentele defecte.